

LGT-Sport-Sirius-35



Светодиодный пыле-влагозащищенный светильник для спортивного освещения

Область применения

Спортивные объекты
Стадионы
Ледовые арены
Бассейны
Ипподромы

Преимущества

Специализированная диаграмма КСС для формирования отраженного света
Отсутствие пульсаций
Отсутствие слепящего эффекта
Степень защиты корпуса IP65

Монтаж

Светильник может устанавливаться как на горизонтальную, так и на вертикальную поверхности или подвесы

Конструкция

Корпус светильника выполнен из анодированного алюминиевого профиля, изготовленного методом экструзии

Источник света

Модули на базе высокоэффективных светодиодов:

CREE  **OSRAM**

Оптическая часть

Групповая оптическая система

LEDiL

Технические данные

Масса не более	1 кг (накладной) 0,94 кг (винт-петля)
Габаритные размеры	297x130x49 мм (без креплений)
Диапазон рабочей температуры	от -45 до +40 °С
Степень защиты корпуса	IP65 ГОСТ 14254-2015
Климатическое исполнение	У1

Электротехнические и светотехнические характеристики

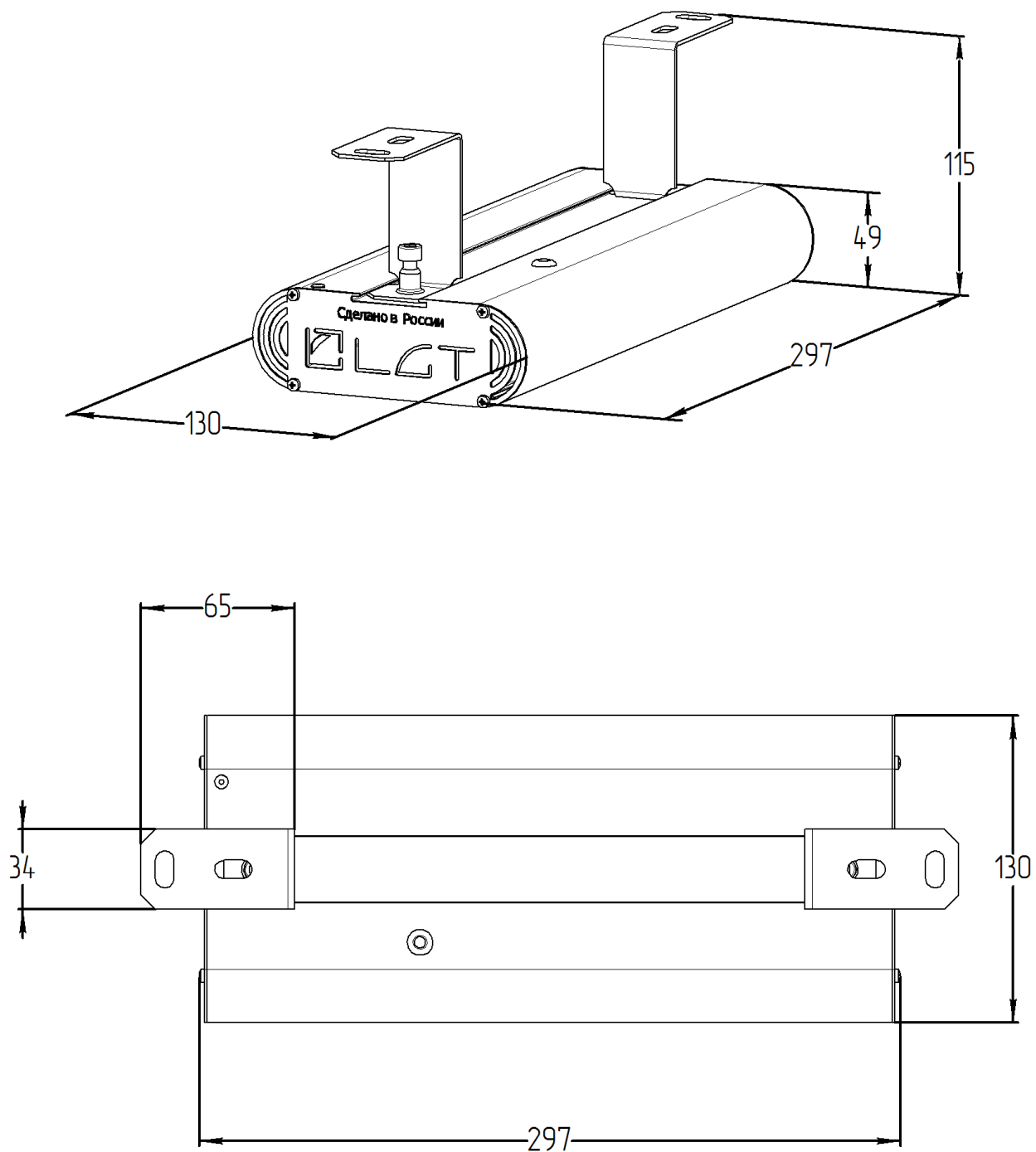
Диапазон входного напряжения	176...264 В
Рабочая частота	50/60 Гц
Коэффициент мощности	0,98
Потребляемая мощность	35 Вт
Класс защиты от поражения электрическим током	I ГОСТ Р МЭК 60598-1-2011
Защита от короткого замыкания	Да
Защита от холостого хода	Да
Световой поток	4375 лм ±5%
Угол расхождения светового потока	140°±10% (Л)
Цветовая температура	Нейтральный белый (5000 К)
Индекс цветопередачи	85 Ra

Данные для заказа

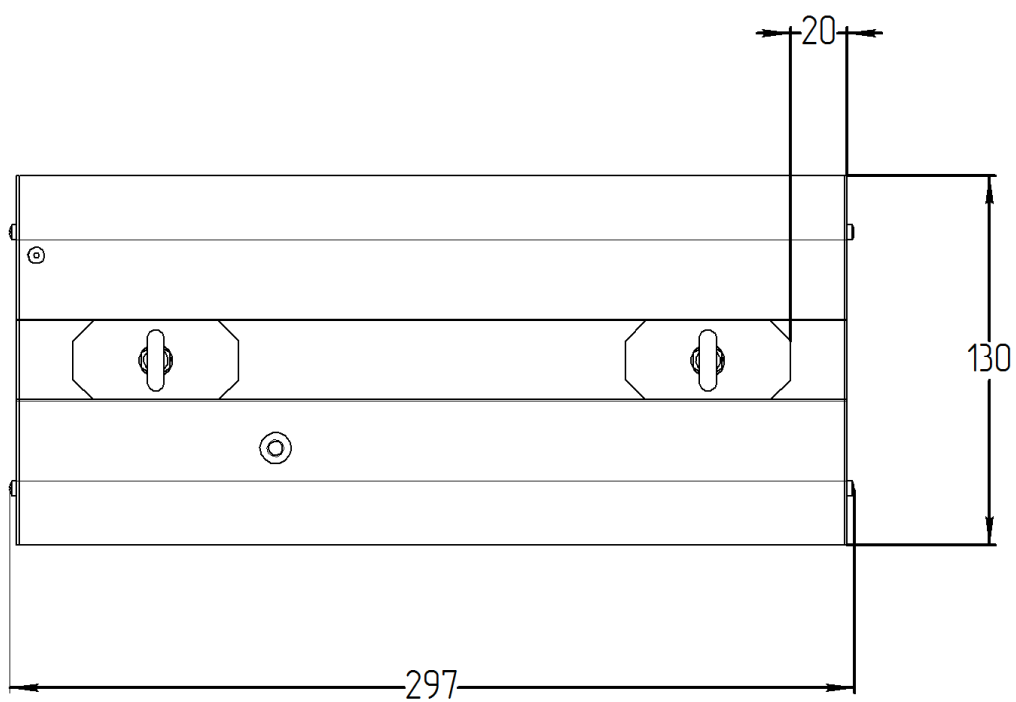
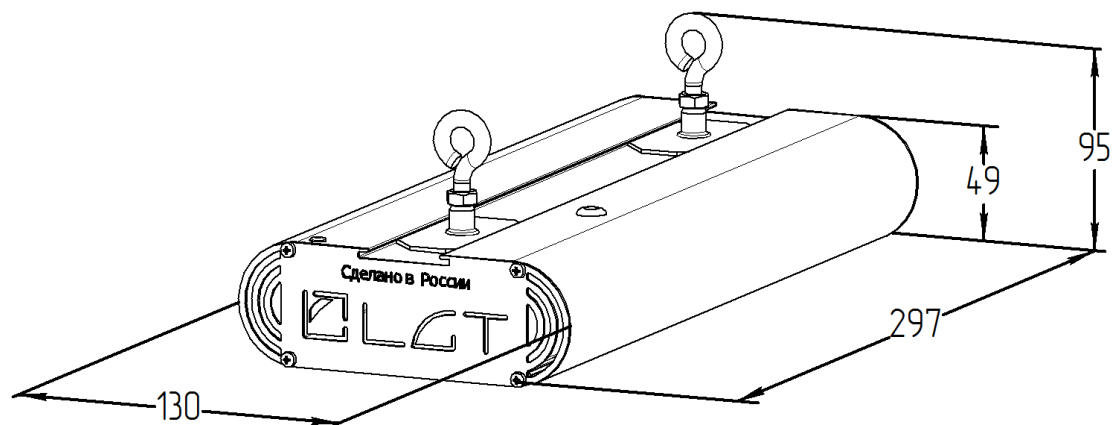
Артикул	Модификация		Размеры упаковки (ДхШхВ), мм	Количество в упаковке, шт.	Объем, м ³	Вес брутто, кг
	Угол расхождения светового потока	Крепление				
021204525	140°	Накладное	416x146x81	1	0,0049	1,3
021204526	140°	Винт-петля	416x146x81	1	0,0049	1,24

Габаритные характеристики

Накладной



Винт-петля



Кривая силы света

Тип КСС: $140^\circ \pm 10\%$ (Л) – полуширокая

Для формирования отраженного или приглушенного света.

Область применения: Для освещения спортивных площадок, бассейнов, стадионов, ледовых арен, ипподромов и других спортивных объектов, где обязательным критерием является отсутствие слепящего эффекта.

